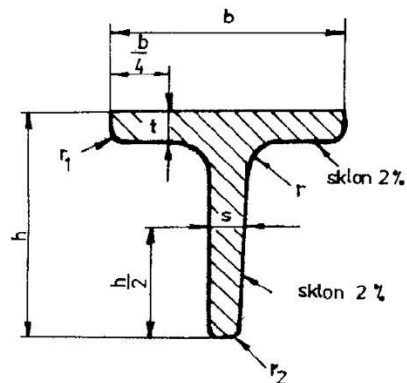


T - Bars

Dimensions: EN 10055

Tolerances: EN 10055



Designation	Mass	Cross sectional area	Dimensions					
			Height	Width	Thickness	Radial		
			h	b	s, t	r	r1	r2
kg/m	cm ²	mm						
T30	1,77	2,26	30	30	4	4	2	1
T35	2,33	2,97	35	35	4,5	4,5	2,5	1
T40	2,96	3,77	40	40	5	5	2,5	1
T50	4,44	5,66	50	50	6	6	3	1,5
T60	6,23	7,94	60	60	7	7	3,7	2
T70	8,32	10,6	70	70	8	8	4	2
T80	10,7	13,6	80	80	9	9	4,5	2
T100	16,4	20,9	100	100	11	11	5,5	3
T120	23,2	29,6	120	120	13	13	6,5	3
T140	31,3	39,9	140	140	15	15	7,5	4